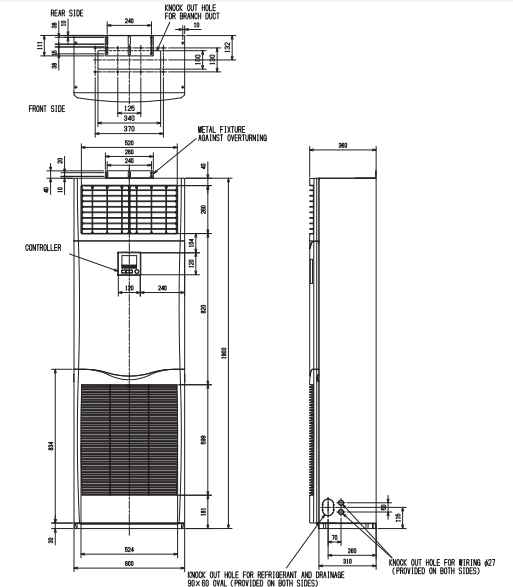
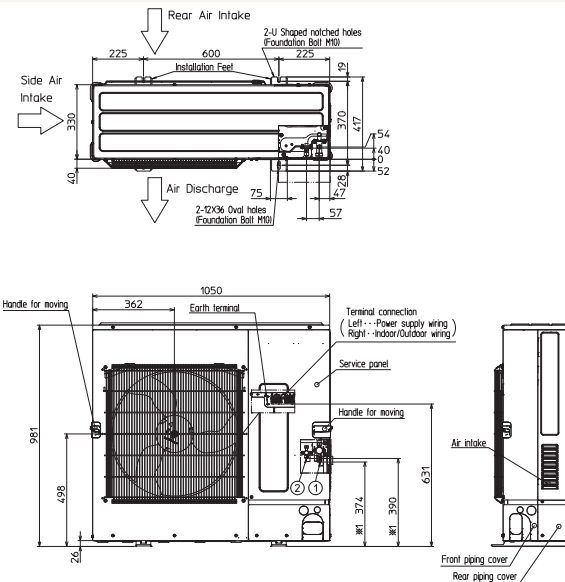


Productfiche

PUZ-M140VKA2 | PSA-M140KA



Buitenunit		PUZ-M140VKA2		
Binnenunit		PSA-M140KA		
Set	Koeling	Nominale capaciteit	kW 13,6 (5,8~14,1)	
		Opgenomen vermogen	kW 6,380	
		SEER of $\eta_{s,c}$	200.8%	
	Verwarming	Seizoensenergieklasse	-	
		Jaarlijks energieverbruik	kWh 1602	
		Nominale capaciteit	kW 15,0 (4,9~15,8)	
Specificaties	Koeling	Opgenomen vermogen	kW 4,820	
		SCOP of $\eta_{s,h}$	157.6%	
		Seizoensenergieklasse	-	
	Verwarming	Jaarlijks energieverbruik	kWh 3279	
		Capaciteit bij -10°C	kW 9,2 (3,0~9,6)	
		Afmetingen (B x D x H)	mm 1050 x 330 x 981	
Koeltechnische gegevens	Koeling	Gewicht	kg 84,0	
		Geluidsvermogen	dB(A) 75	
		Geluidsdruk	dB(A) 55	
		Luchtvolume	m ³ /u 5.160	
		Toepassingsgebied	°C -15~46	
		Verwarming	Geluidsdruk	dB(A) 57
	Verwarming	Luchtvolume	m ³ /u 5.520	
		Toepassingsgebied	°C -15~+21	
		Elektrische gegevens	Diameter vloeistof- & gasleiding	" 3/8 - 5/8
			Maximale leidinglengte	m 65
			Maximaal hoogteverschil	m 30
			Koelmiddel	R32
Hoeveelheid koelmiddel	kg 3,6			
CO ₂ -equivalent	ton 2,430			
Elektrische gegevens	Koelmiddelvoorvulling voor	m 30		
	Navulhoeveelheid koelmiddel	g/m 40		
	Maximale koelmiddelvulling	kg 5,0		
Elektrische gegevens	CO ₂ -equivalent bij max. koelmiddelvulling	ton 3,375		
	Voedingsspanning	V;f;Hz 230;1;50		
	Voedingskabel	mm ² 3G 6		
Elektrische gegevens	Afzekering	A 40		
	Specificaties	Afmetingen (B x D x H)	mm 600 x 360 x 1900	
		Koeling	Gewicht	kg 48,0
Geluidsvermogen			dB(A) 66	
Geluidsdruk			dB(A) 45-49-51	
Verwarming		Luchtvolume	m ³ /u 1500-1680-1860	
		Geluidsdruk	dB(A) 45-49-51	
	Luchtvolume	m ³ /u 1500-1680-1860		
Elektrische gegevens	Beschikbare statische druk	Pa 0		
	Voedingsspanning	V;f;Hz Via de buitenunit		
	Voedingskabel	mm ² -		
	Afzekering	A -		
Elektrische gegevens	Communicatiekabel	mm ² 4G 2,5		



Fiche produit

PUZ-M140VKA2 | PSA-M140KA



Unité extérieure		PUZ-M140VKA2	
Unité intérieure		PSA-M140KA	
Set	Froid	Capacité nominale	kW 13,6 (5,8~14,1)
		Puissance absorbée	kW 6,380
		SEER ou $\eta_{s,c}$	200.8%
	Chauffage	Classe énergétique saisonnier	-
		Consommation annuelle d'énergie	kWh 1602
		Capacité nominale	kW 15,0 (4,9~15,8)
Spécifications	Froid	Puissance absorbée	kW 4,820
		SCOP ou $\eta_{s,h}$	157.6%
		Classe énergétique saisonnier	-
	Chauffage	Consommation annuelle d'énergie	kWh 3279
		Puissance à -10°C	kW 9,2 (3,0~9,6)
		Plage de fonctionnement	°C -15~+21
Données frigorifiques	Dimensions (L x P x H)		mm 1050 x 330 x 981
	Poids		kg 84,0
	Froid	Puissance acoustique	dB(A) 75
		Pression acoustique	dB(A) 55
		Débit d'air	m ³ /h 5.160
		Plage de fonctionnement	°C -15~+46
	Chauffage	Puissance acoustique	dB(A) 57
		Débit d'air	m ³ /h 5.520
		Plage de fonctionnement	°C -15~+21
		Diamètre conduite liquide & gaz	" 3/8 - 5/8
	Longueur maximale		m 65
	Dénivellation maximale		m 30
Type de fluide frigorigène		R32	
Précharge de fluide frigorigène		kg 3,6	
Précharge de fluide frigorigène pour		m 30	
Volume de mise à niveau du fluide frigorigène		g/m 40	
Équivalent CO ₂		tonnes 2,430	
Charge de fluide frigorigène maximale		kg 5,0	
Équivalent CO ₂ en charge maximale		tonnes 3,375	
Données électriques	Alimentation électrique		V,ph;Hz 230;1;50
	Câble d'alimentation		mm ² 3G 6
	Taille de fusible recommandée		A 40
Spécifications	Dimensions (L x P x H)		mm 600 x 360 x 1900
	Poids		kg 48,0
	Froid	Puissance acoustique	dB(A) 66
		Pression acoustique	dB(A) 45-49-51
		Débit d'air	m ³ /h 1500-1680-1860
	Chauffage	Pression acoustique	dB(A) 45-49-51
		Débit d'air	m ³ /h 1500-1680-1860
	Pression statique disponible		Pa 0
	Alimentation électrique		V,ph;Hz Via l'unité extérieure
	Câble d'alimentation		mm ² -
	Taille de fusible recommandée		A -
	Câble de communication		mm ² 4G 2,5

